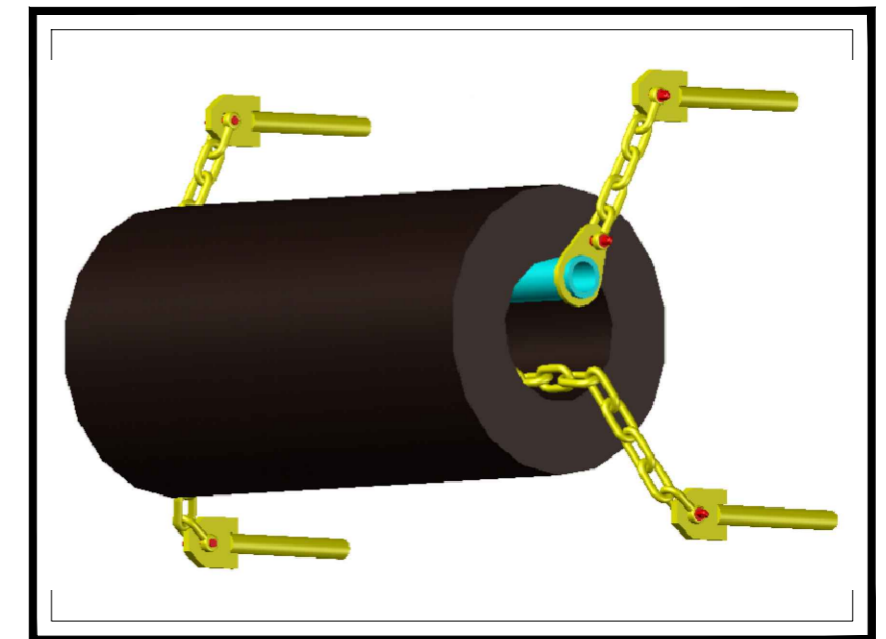


Autorità di Sistema Portuale  
del Mare di Sardegna

NUOVI PARABORDI - BANCHINA COMMERCIALE DI PORTOVESME  
FORNITURA / INSTALLAZIONE



TAVOLA

2

ACCESSORI METALLICI PER PARABORDI IN GOMMA A MANICOTTO

DIM: Ø1000 x Ø500 x lg. 2000 mm

Il Responsabile Unico del Procedimento:  
Per. Ind. Damiano Delussu

PROGETTATO:  
ADSP

VERIFICATO:  
ADSP

APPROVATO:  
ADSP

DATA: DATA  
FILE :

SCALA: 1:10

MATERIALI PER N° 1 ACCESSORIO CON TUBO Ø152,4

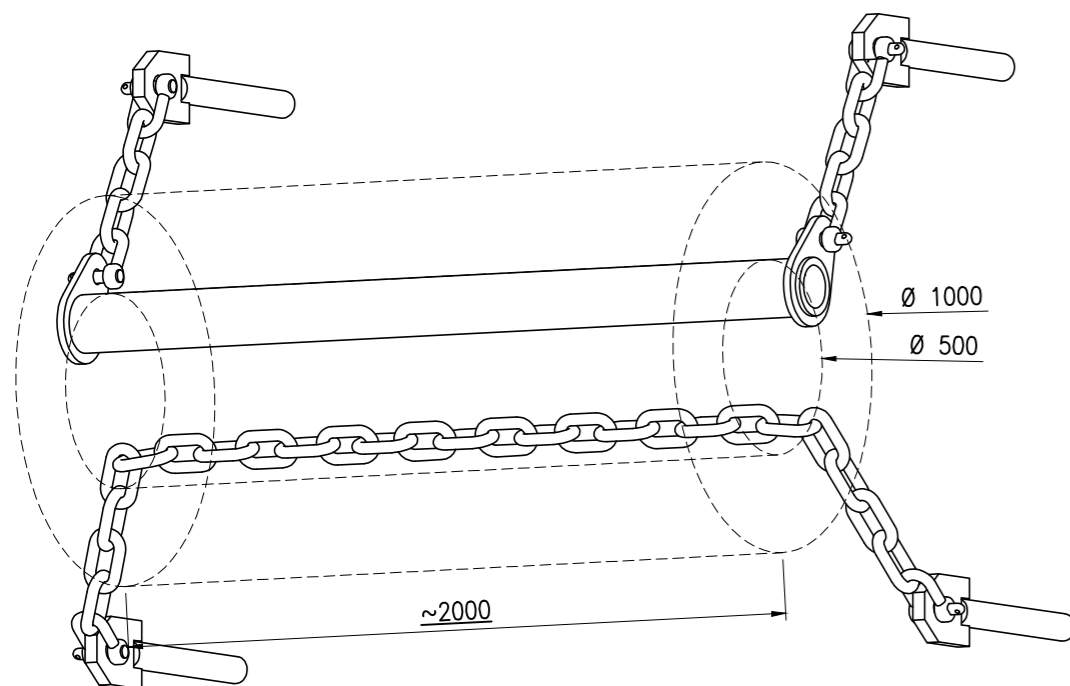
POS.	UM.	Q.TA'	MATERIALE	DENOMINAZIONE	FINITURA
01	N°	1	S355J2H	TUBO Ø152,4 Sp. 16 (con golfari in lamiera)	ZINCATO A CALDO UNI 1461
02	N°	2	S 275 JR	LAMIERA Sp. 20 (GOLFARI TUBO)	
03	N°	4	C40/45 O SIMILARE	PERNO GOLFARE	ZINCATO A CALDO UNI 1461
04	N°	4	S 275 JR	LAMIERA Sp. 35 (GOLFARI TUBO)	
05	N°	8	ACCIAIO ALTA RES. TEMPERATO GRADO 6	GRILLI Ø38x40 (UNI 1947) tipo A	ZINCATO A CALDO UNI 1461
06	m	~3.6	S 275 JR	CATENA A MAGLIA GENOVESE Ø30	ZINCATO A CALDO UNI 1461

5.6

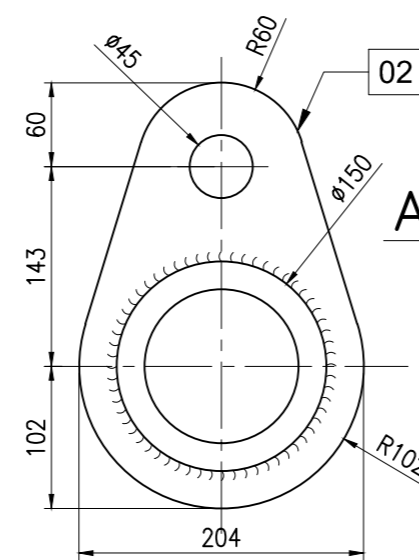
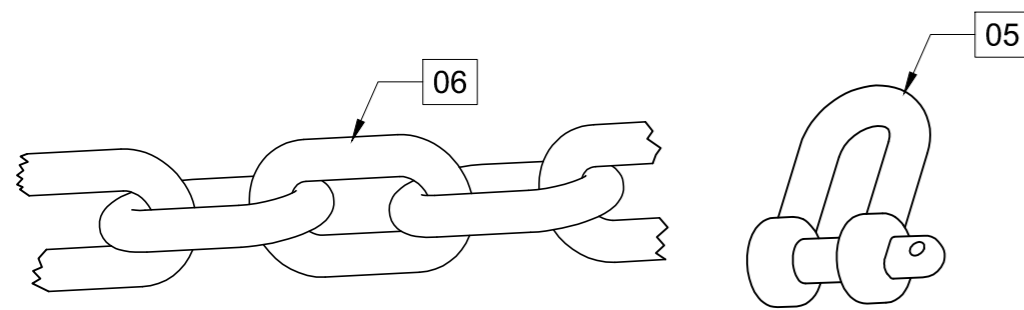
PESO TOT. Kg 355~

SALDATURE:  
- TUTTE LE SALDATURE SONO CONTINUE  
- HANNO UNO SPESSORE PARI A  $\frac{1}{10}$  DELLO SPESSORE MINIMO DA SALDARE.  
SALVO DIVERSA INDICAZIONE

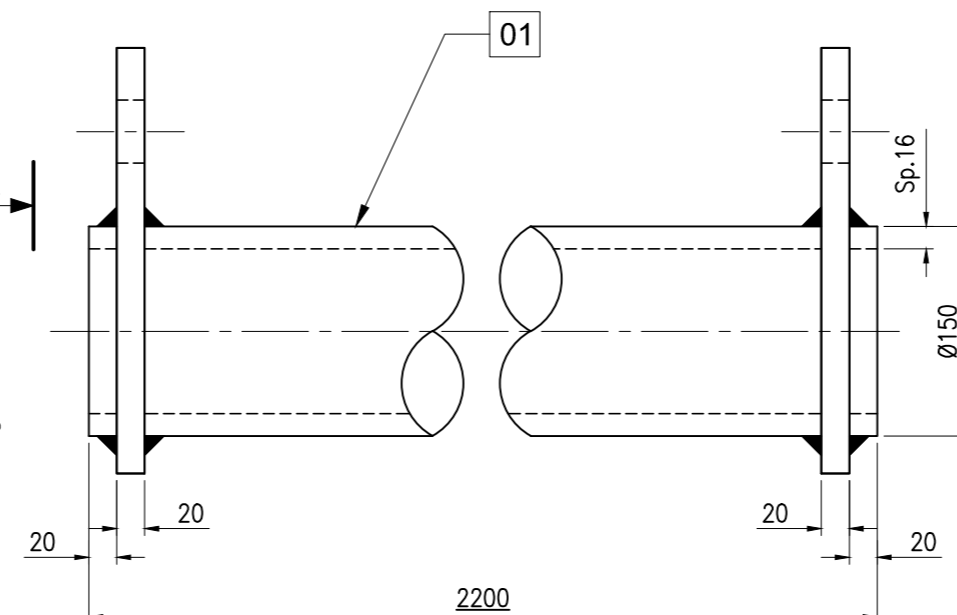
ZINCATURA A CALDO:  
UNI EN ISO 1461



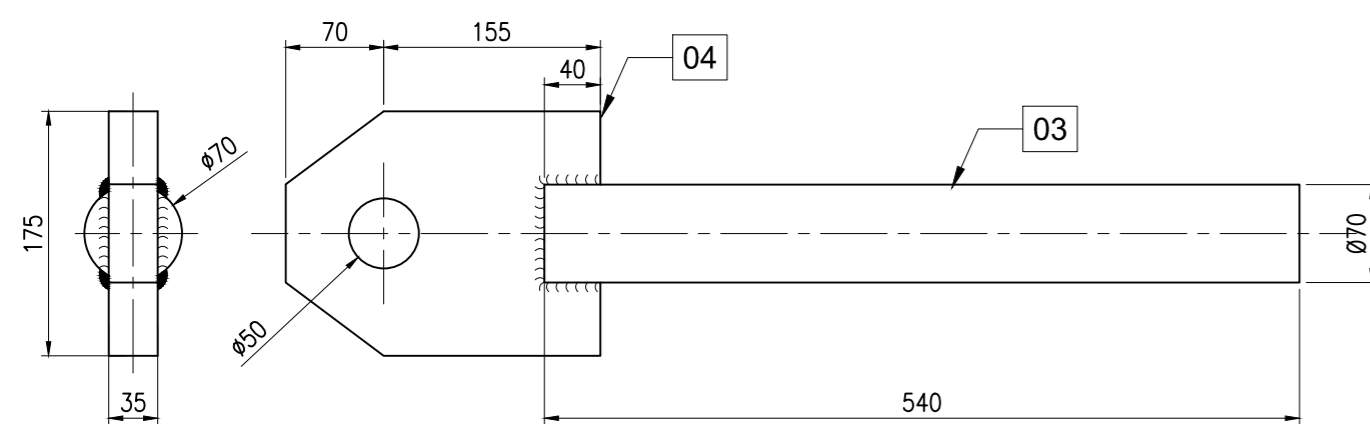
VISTA



VISTA - "A"  
SCALA 1:5



TUBOLARE DI SUPPORTO  
SCALA 1:5



GOLFARE  
SCALA 1:5