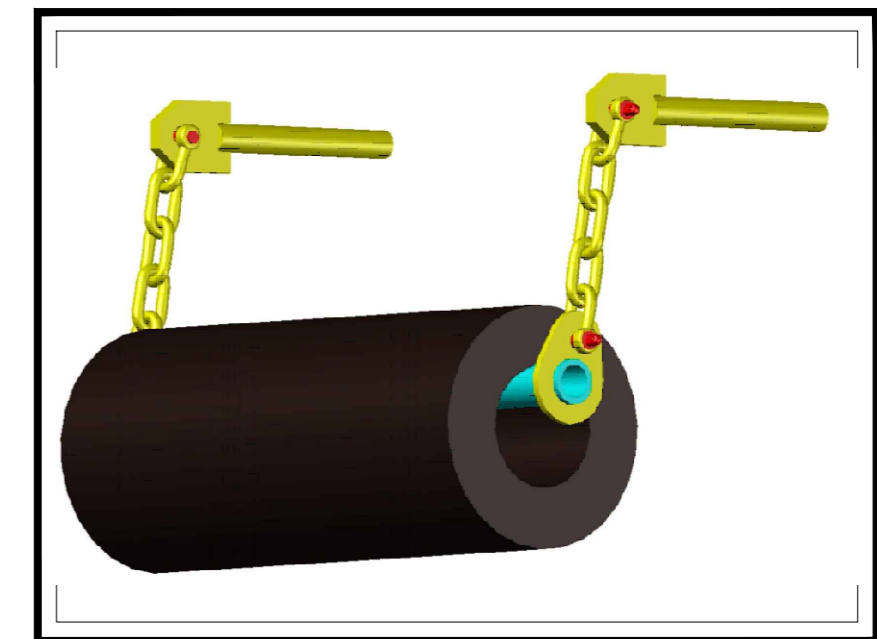


Autorità di Sistema Portuale
del Mare di Sardegna

NUOVI PARABORDI - BANCHINA COMMERCIALE DI PORTOVESME
FORNITURA / INSTALLAZIONE



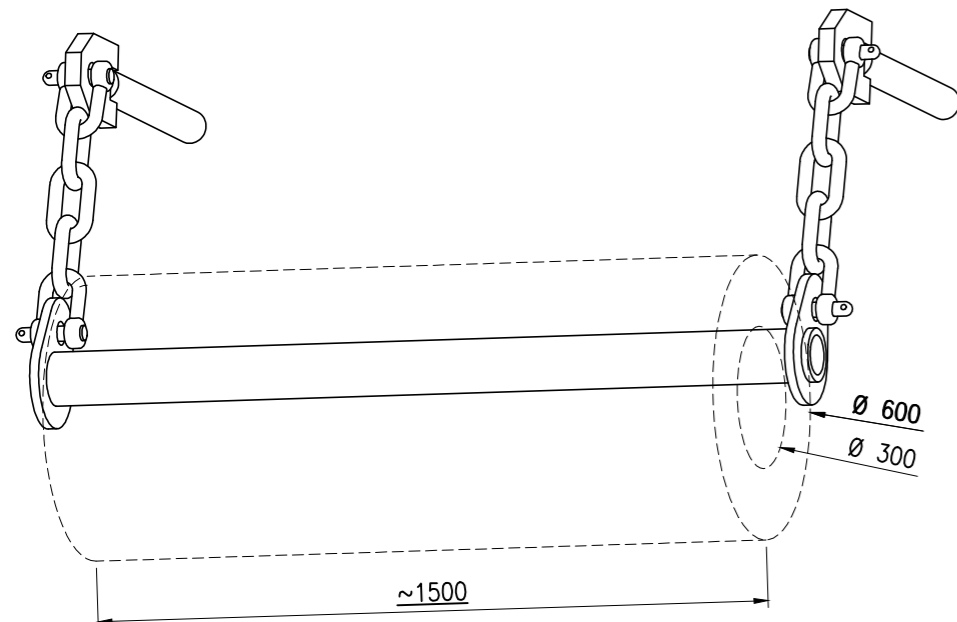
MATERIALI PER N° 1 ACCESSORIO CON TUBO Ø114,3

POS.	UM.	Q.TA'	MATERIALE	DENOMINAZIONE	FINITURA
01	N°	1	S355J2H	TUBO Ø114,3 Sp. 15 (con golfari in lamiera)	ZINCATO A CALDO UNI 1461
02	N°	2	S 275 JR	LAMIERA Sp. 20 (GOLFARI TUBO)	
03	N°	2	C40/45 O SIMILARE	PERNO GOLFARE	ZINCATO A CALDO UNI 1461
04	N°	2	S 275 JR	LAMIERA Sp. 35 (GOLFARI TUBO)	
05	N°	4	ACCIAIO ALTA RES. TEMPERATO GRADO 6	GRILLI Ø38x40 (UNI 1947) tipo A	ZINCATO A CALDO UNI 1461
06	m	~0.9	S 275 JR	CATENA A MAGLIA GENOVESE Ø30	ZINCATO A CALDO UNI 1461

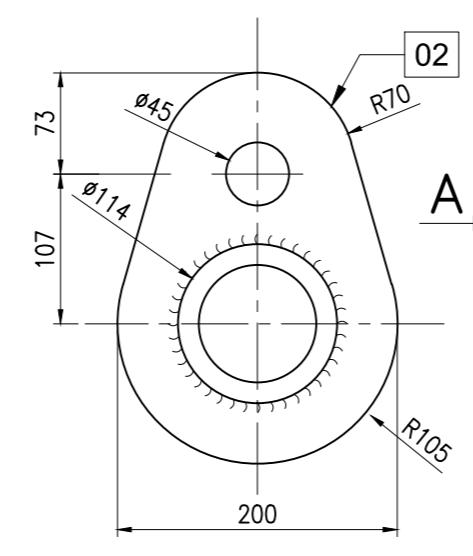
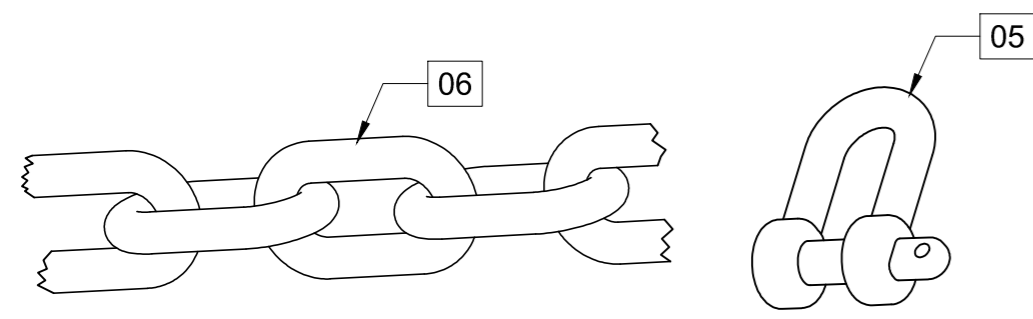
PESO TOT. Kg 160~

SALDATURE:
- TUTTE LE SALDATURE SONO CONTINUE
- HANNO UNO SPESSORE PARI A $\frac{1}{10}$ DELLO SPESSORE MINIMO DA SALDARE.
SALVO DIVERSA INDICAZIONE

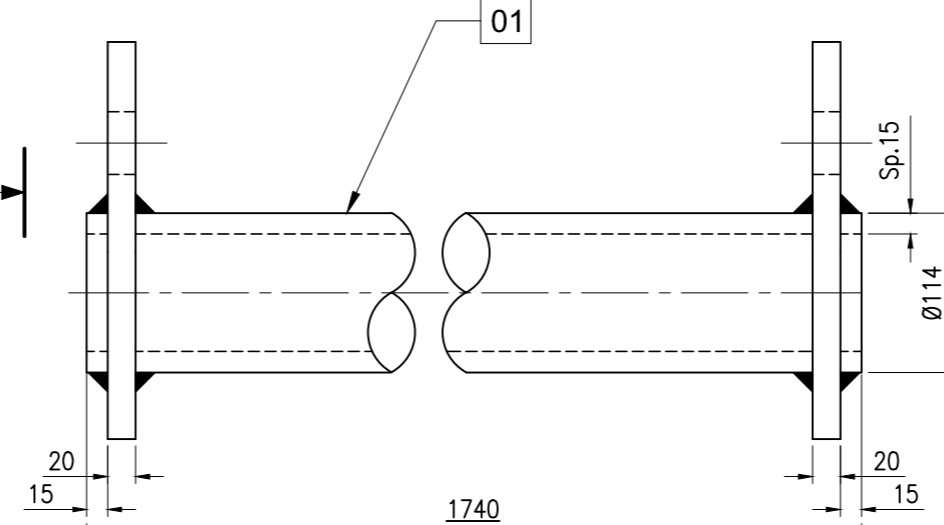
ZINCATURA A CALDO:
UNI EN ISO 1461



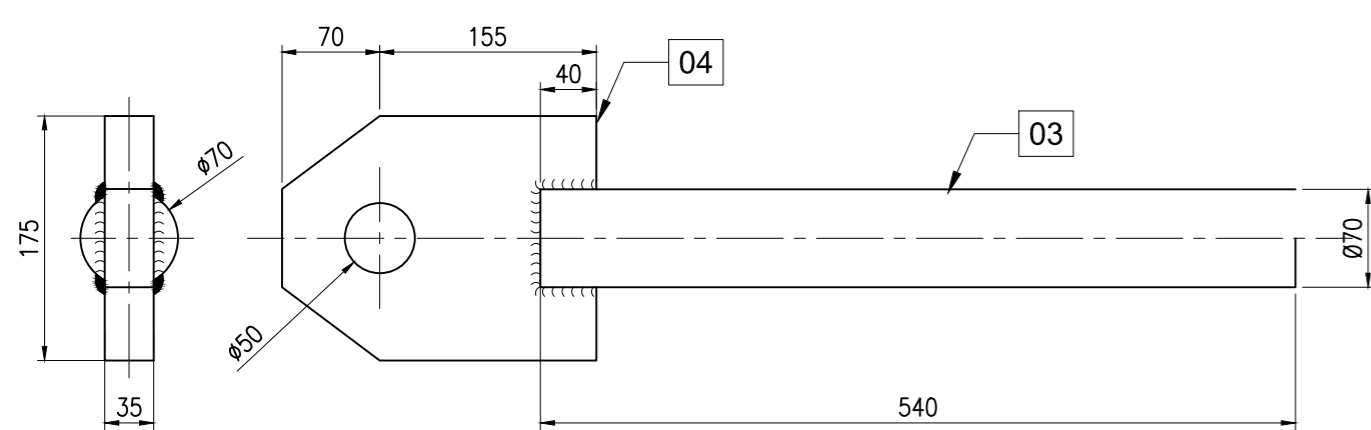
VISTA



VISTA - "A"
SCALA 1:5



TUBOLARE DI SUPPORTO
SCALA 1:5



GOLFARE
SCALA 1:5

TAVOLA

3

ACCESSORI METALLICI PER PARABORDI IN GOMMA A MANICOTTO

DIM: Ø600 x Ø300 x lg 1500 mm

Il Responsabile Unico del Procedimento:
Per. Ind. Damiano Delussu

PROGETTATO: ADSP	VERIFICATO: ADSP	APPROVATO: ADSP	DATA:	DATA	SCALA: 1:10
			FILE :		